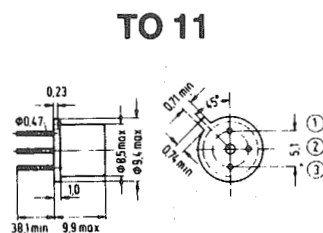
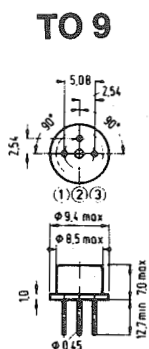
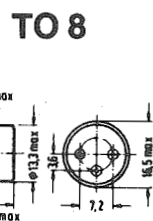
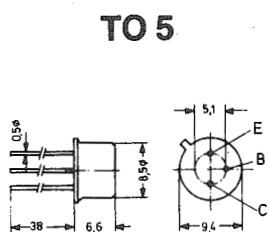
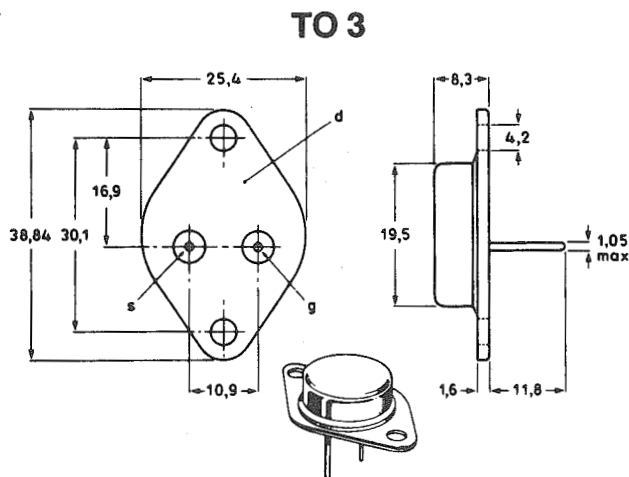
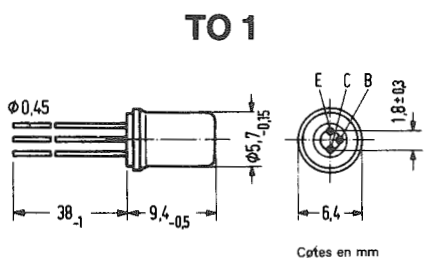


# 7/3.5

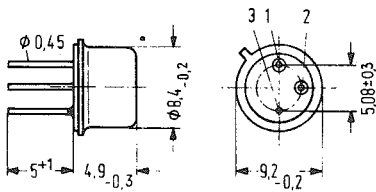
## Description des principaux boîtiers de transistors

### Formes et dimensions des boîtiers « TO... »

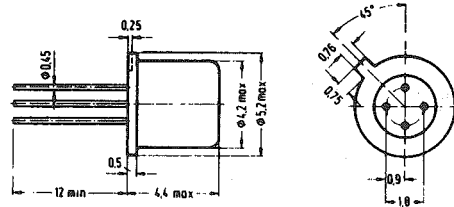


3.5 Description des principaux boîtiers de transistors  
Formes et dimensions des boîtiers « T.O... »

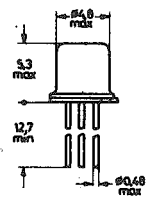
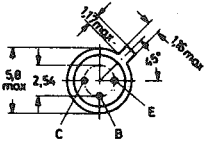
TO 12



TO 17

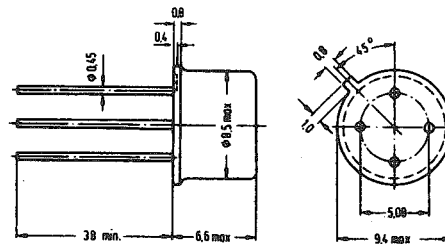


TO 18

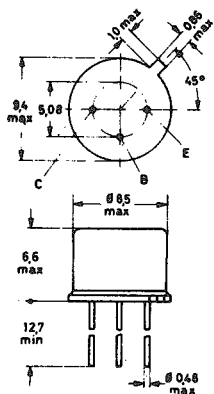


Le collecteur est relié au boîtier métallique

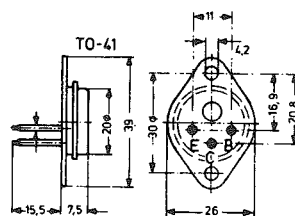
TO 33



TO 39

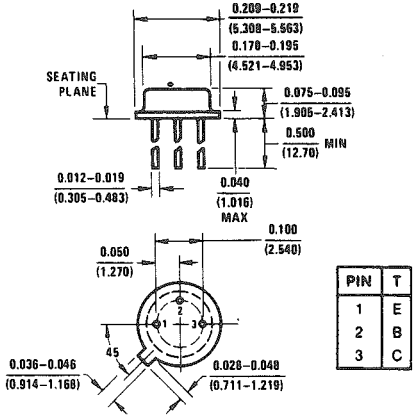


TO 41

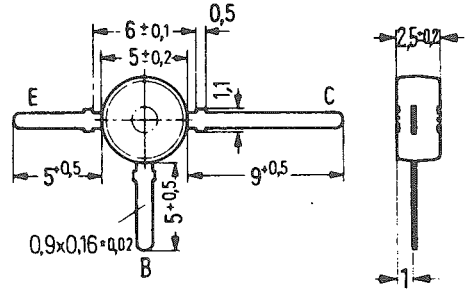


**3.5 Description des principaux  
boîtiers de transistors  
Formes et dimensions  
des boîtiers « T.O... »**

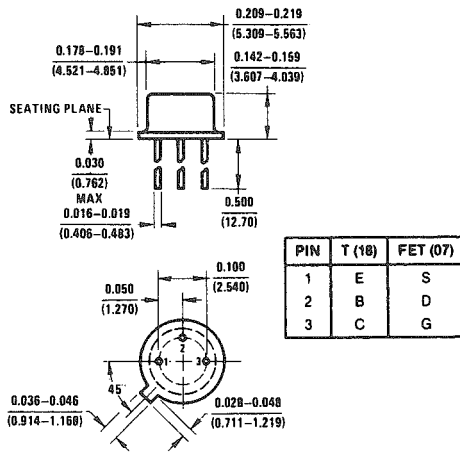
**TO 46**



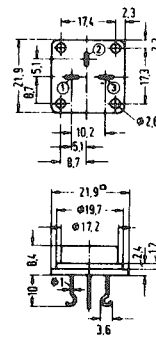
**TO 50**



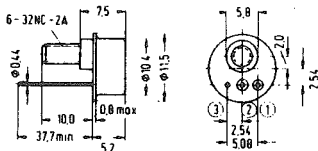
**TO 52**



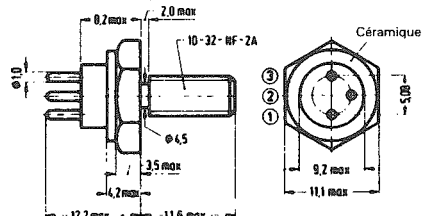
**TO 53**



**TO 57**

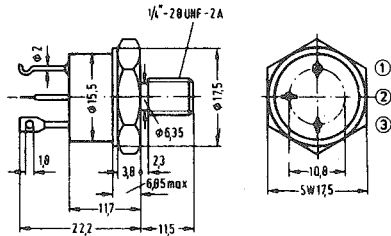


**TO 60**

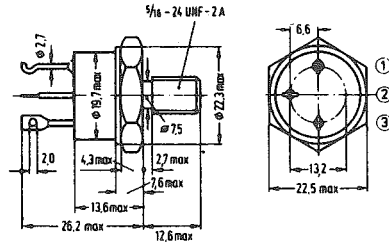


**3.5 Description des principaux boîtiers de transistors**  
**Formes et dimensions**  
**des boîtiers « T.O... »**

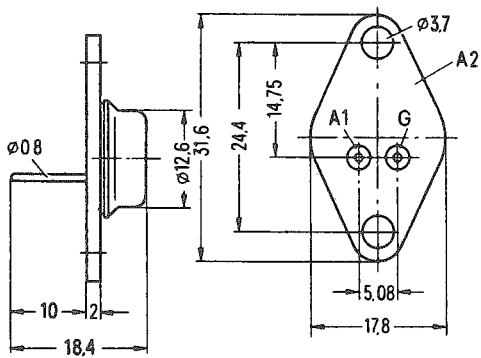
**TO 61**



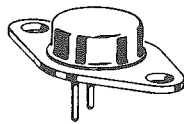
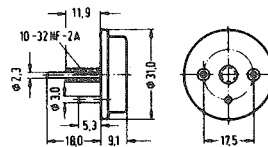
**TO 63**



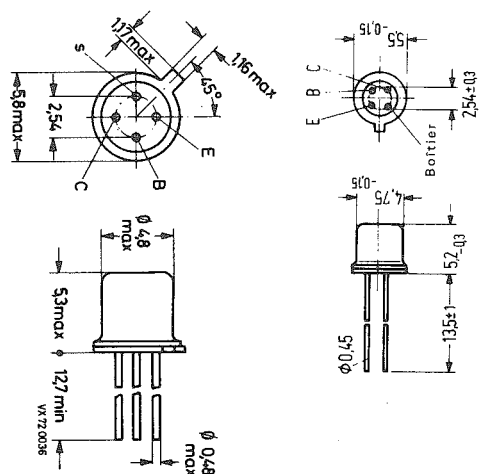
**TO 66**



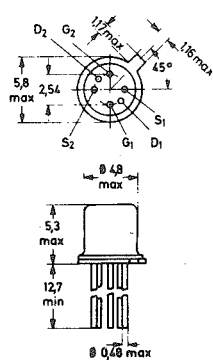
**TO 68**



**TO 72**

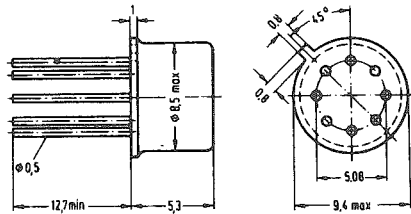


**TO 71**

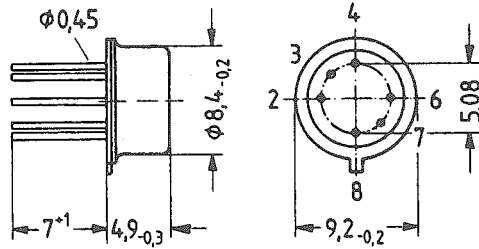


3.5 Description des principaux boîtiers de transistors  
Formes et dimensions des boîtiers « T.O... »

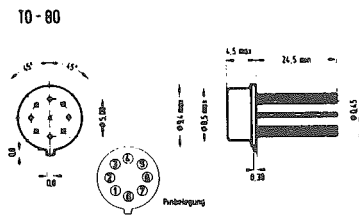
TO 77



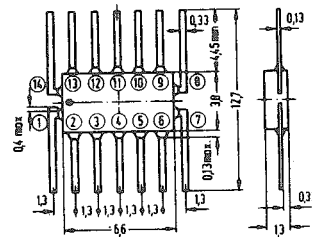
TO 78



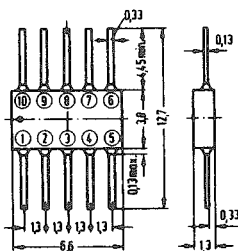
TO 80



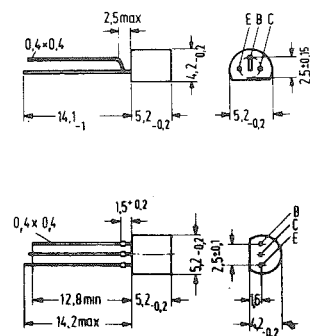
TO 84



TO 89

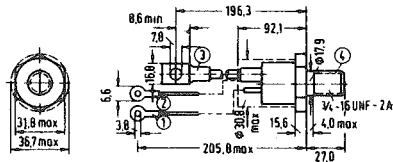


TO 90

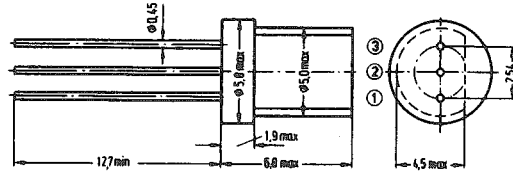


3.5 Description des principaux boîtiers de transistors  
Formes et dimensions  
des boîtiers « T.O... »

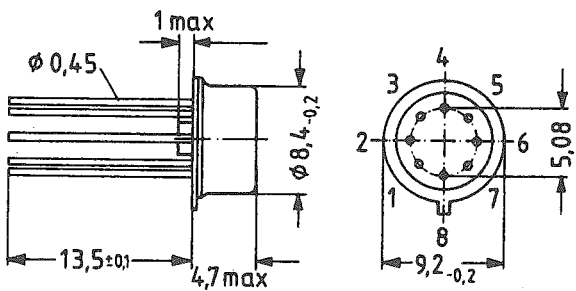
**TO 93**



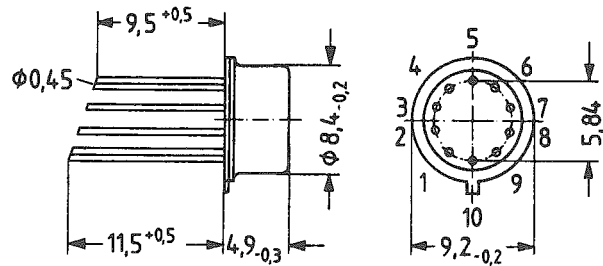
**TO 98**



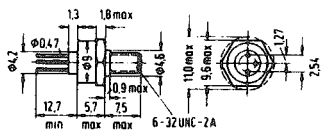
**TO 99**



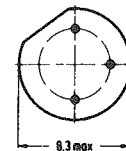
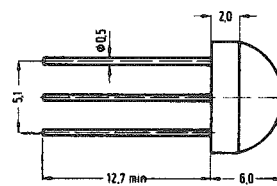
**TO 100**



**TO 102**

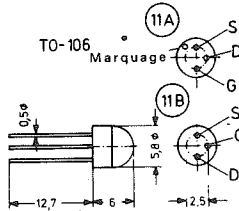


**TO 105**

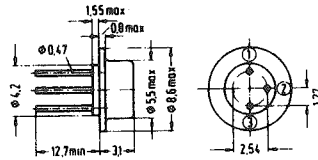


3.5 Description des principaux boîtiers de transistors  
Formes et dimensions des boîtiers « T.O... »

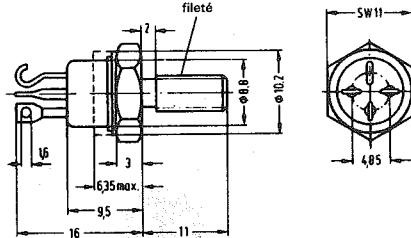
TO 106



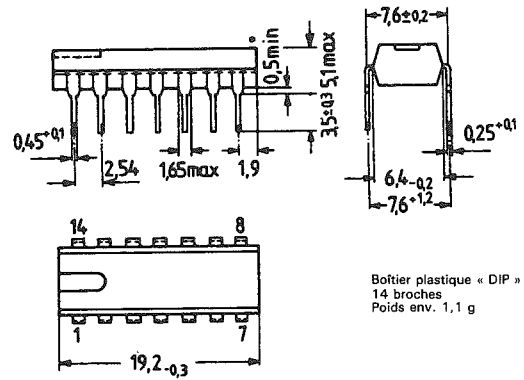
TO 107



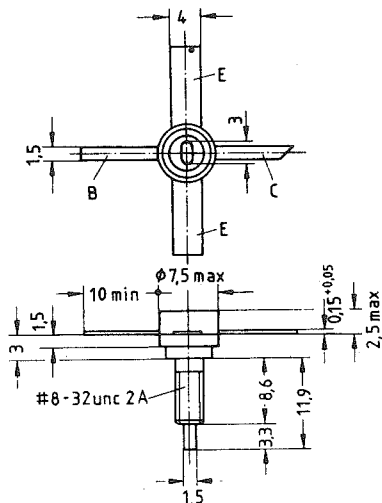
TO 111



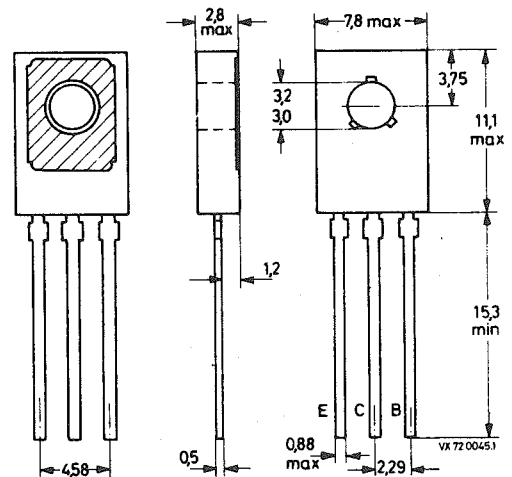
TO 116



TO 117

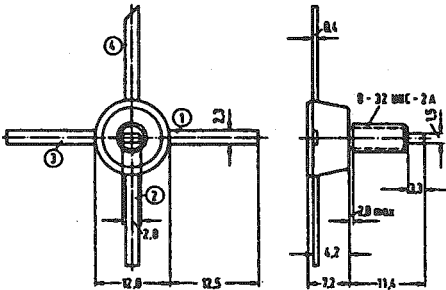


TO 126

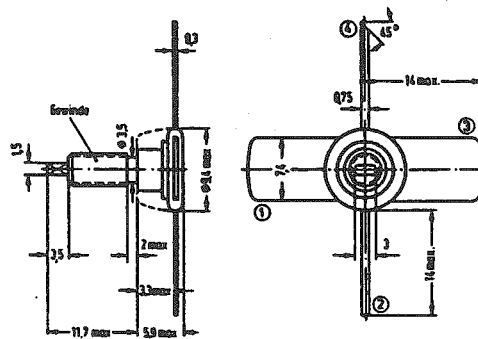


3.5 Description des principaux boîtiers de transistors  
Formes et dimensions des boîtiers « T.O... »

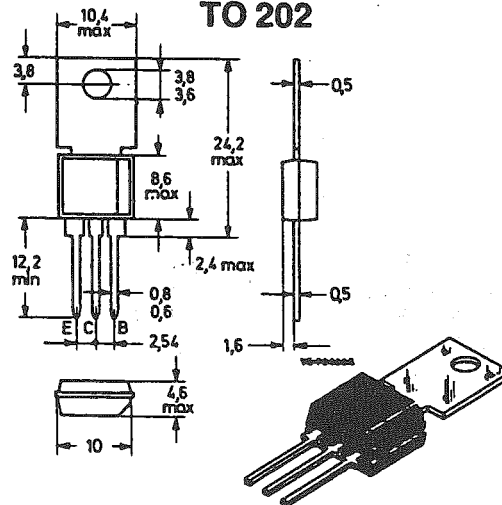
TO 128



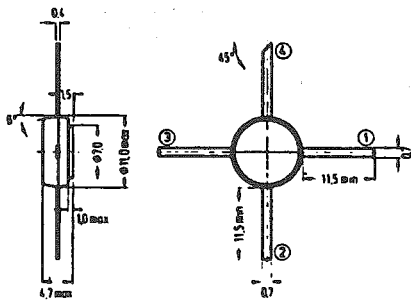
TO 129



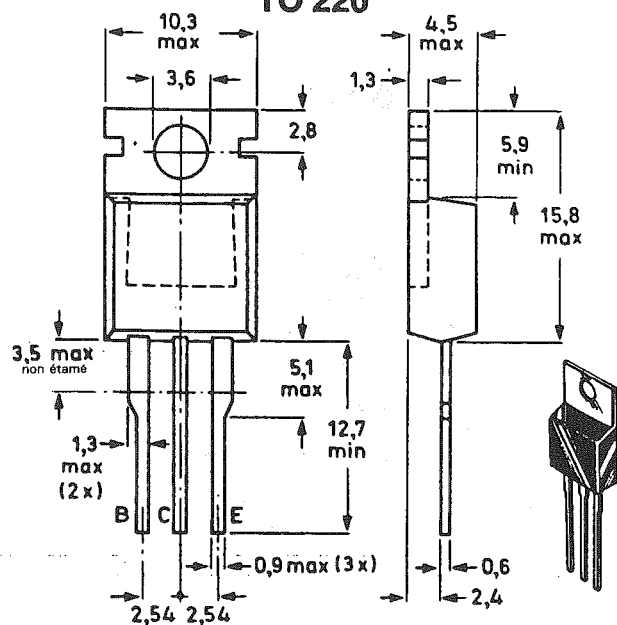
TO 202



TO 131



TO 220



TO 216

